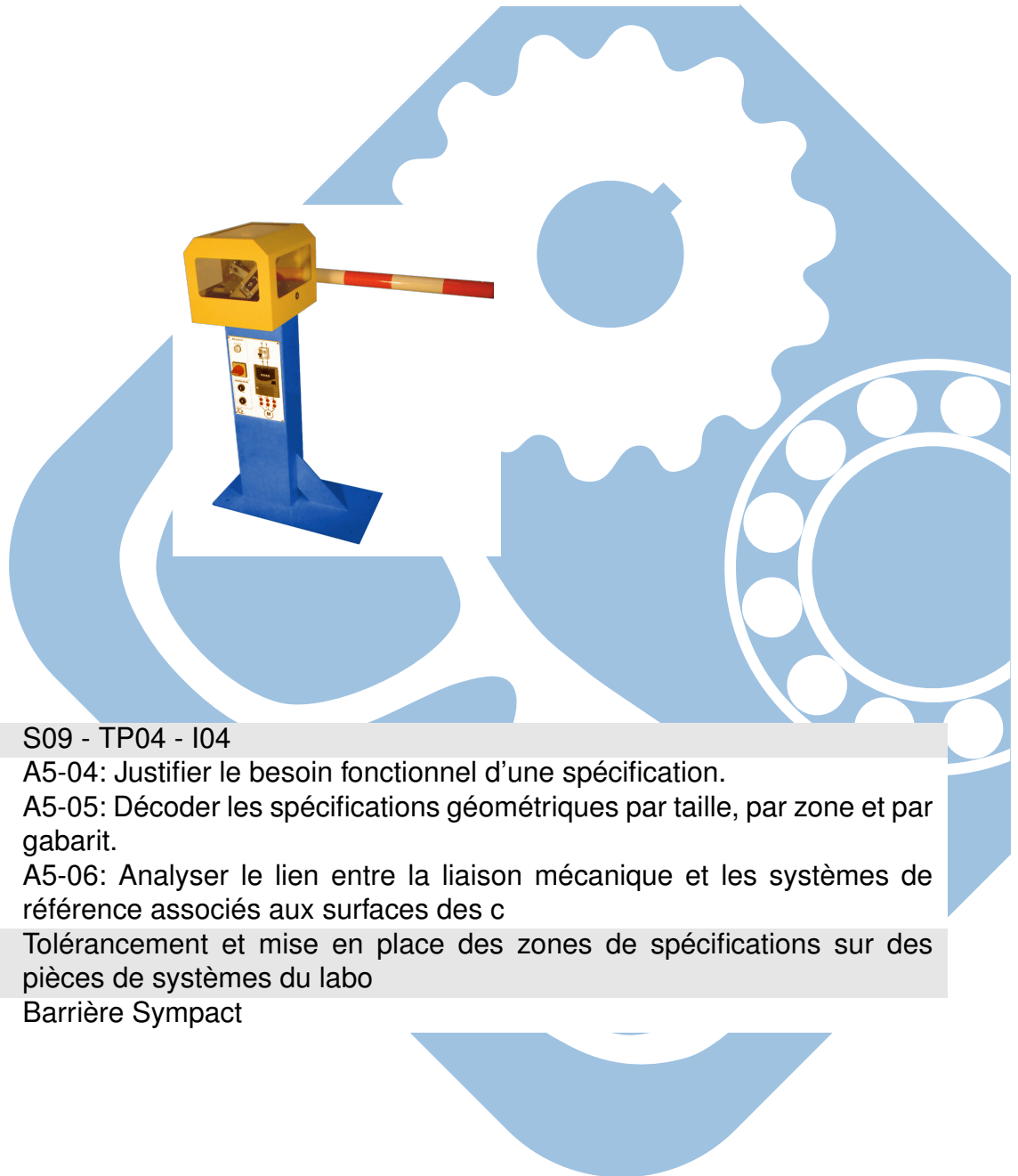
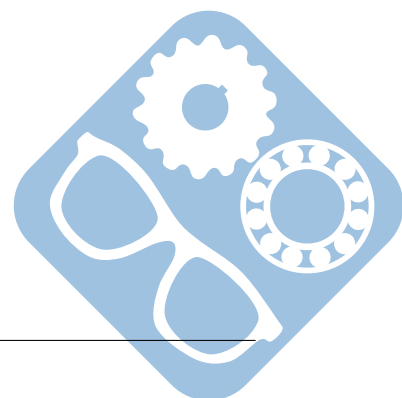




Tolérancement et spécification



Référence	S09 - TP04 - I04
Compétences	A5-04: Justifier le besoin fonctionnel d'une spécification. A5-05: Décoder les spécifications géométriques par taille, par zone et par gabarit. A5-06: Analyser le lien entre la liaison mécanique et les systèmes de référence associés aux surfaces des c
Description	Tolérancement et mise en place des zones de spécifications sur des pièces de systèmes du labo
Système	Barrière Sympact



Ce TP se situe dans la continuité du TP sur la gestion de l'hyperstatisme (S05-TP01-104).

1 Mise en position des pièces

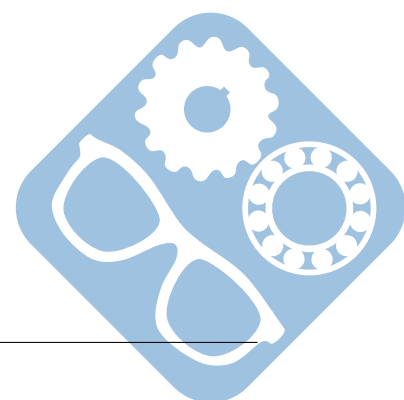
Question 1 : Déterminer la mise en position de la lisse.

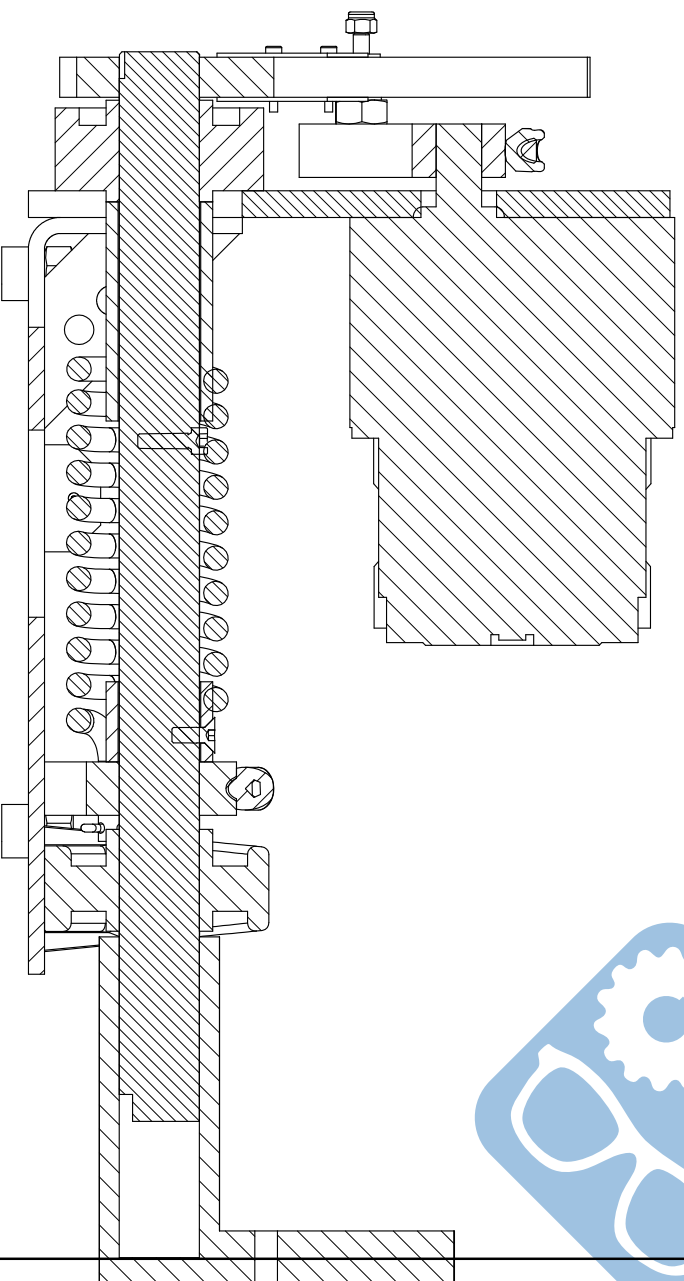
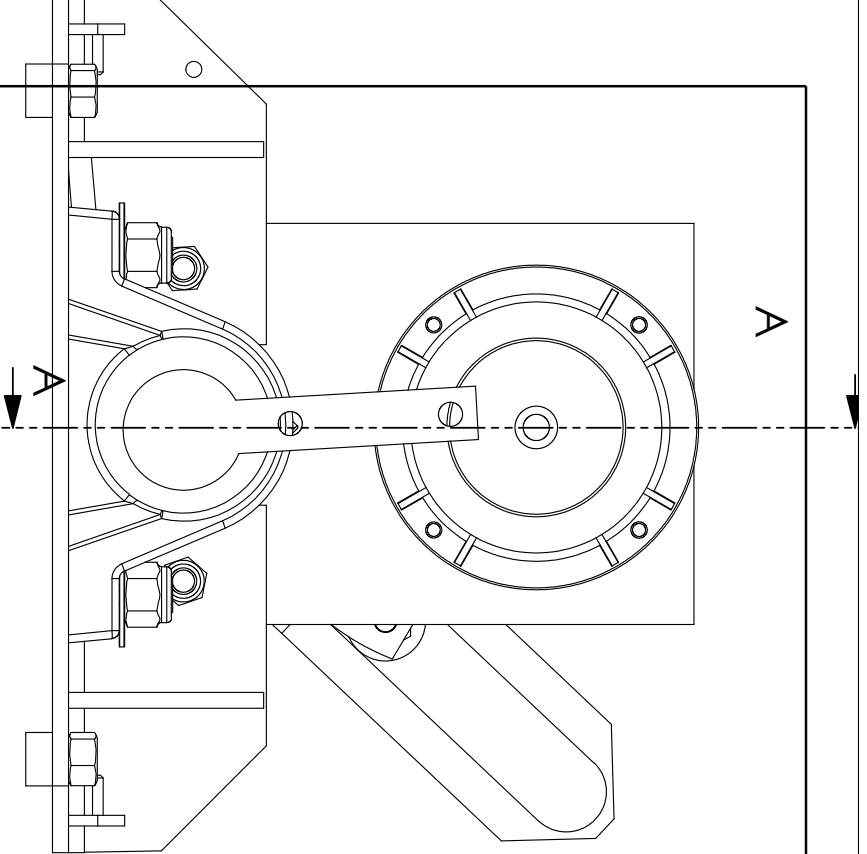
Question 1: [4]

2 Solution de spécification

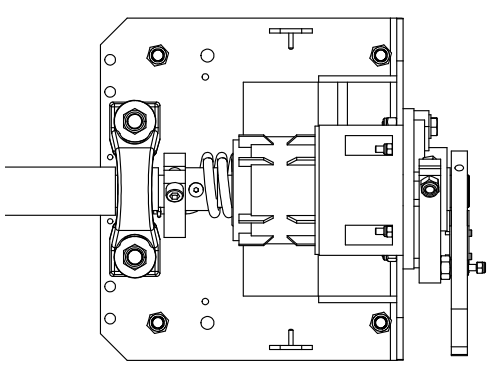
Question 2 : Proposer une solution de spécification de la lisse ainsi que des pièces utiles à sa mise en position. Pour cela compléter le dessin d'ensemble fourni.

Question 3 : Proposer une solution de spécification des autres pièces du système afin de garantir l'assemblage.





COUPE A-A
ECHELLE 1 : 2



SAUF INDICATION CONTRAIRE: LES COTES SONT EN MILLIMETRES		FINITION:		CASSER LES ANGLES VRS	
ETAT DE SURFACE:					
TOLERANCES:					
UNIFORMES:					
ANGULAIRES:					
NOM	SIGNATURE	DATE			
AUTEUR					
VERIF.					
APPR.					
FAB.					
QUAL.					
MATERIAU:					
MARQUE:					
N° DE PLAN		ECHELLE:1:5		REVISION	
AssemblageTP					
		FEUILLE SUR 1			
				A3	

